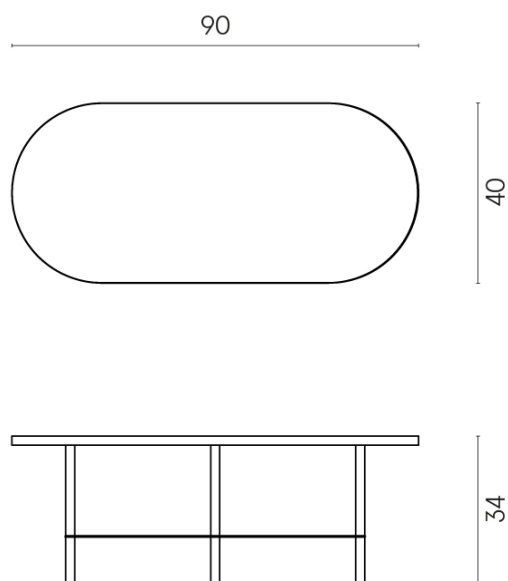


SCHEDA DI CONFIGURAZIONE

Cod. art.: 620840000001

Lounge

Side Table 90

**Rivestimento del
prodotto**Charme Extra Carrara
Naturale

I colori e le altre caratteristiche estetiche delle piastrelle presenti nelle illustrazioni presenti sul sito sono puramente indicativi. Guarda sempre i campioni di persona prima dell'acquisto.

**Trova il punto vendita
autorizzato più vicino:**<https://spb.italonceramica.ru/ru/home/dealer/>

ITALON HOME

© COPYRIGHT ITALON - АО Керамогранитный завод 142800, Россия, Московская область,
г. Ступино, Староситненское шоссе, вл. 32 - Тел. +7 495 2251322 / Факс +7 495 2251346